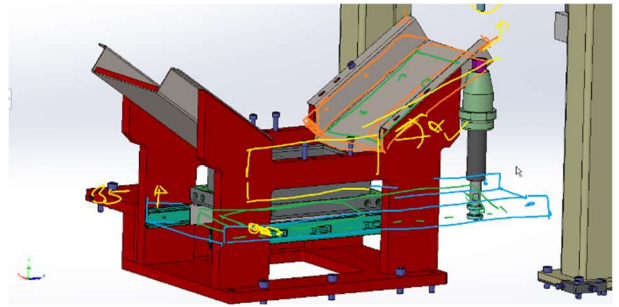


## Konstrukteur (m/w)



Wir sind ein technischer Dienstleister im Sondermaschinenbau (ein technisches Büro für Maschinenbau). Für unsere Kunden betreuen wir Projekte in unterschiedlichsten Sparten und Größen. Von der Automotive bis Lebensmittel, vom Stahlbau bis zur Kunststoffverarbeitung, vom Prototyp zur Serienanlage, vom Montageautomat zur Produktionsmaschine. Hohe Anforderungen an Funktionalität und Projektierung werden dabei in einem Konstruktionskreislauf abgewickelt. Kunden wählen aus unserem Portfolio, indem sie Teile (z.B. technische Dokumentation) oder aber auch komplette Anlagen (Herstellerverantwortung) von uns abrufen.

Es erwarten Sie Aufgaben wie:

- Auslegen von Maschinenkonzepten
- Konstruktion mit SolidWorks/SolidEdge in PDM-Umgebungen
- Ableiten von Werkzeichnungen und Stücklisten
- Ausarbeitung/Zusammenstellung technischer Dokumentation
- Kundenkontakt, Betreuung von Subunternehmungen

Sie bringen mit:

- abgeschlossene, höhere Berufsausbildung (HTL, FH) Fachrichtung Maschinenbau, Mechatronik, Automatisierungstechnik
- gute technische Englisch Kenntnisse in Wort und Schrift
- eigenverantwortliche und selbständige Arbeitsweise
- hohe technische Lösungskompetenz
- Nutzen von CAD-Engines
- Teamorientierung

Das 2001 gegründete Unternehmen zählte schon einmal 11 Mitarbeiter, in der CORONA-Phase war es ein klassisches EPU, heute ist es ein 4MA Unternehmen, welches wieder neu aufblühen möchte. Es ergeht also die Einladung an abwechslungsreichen Projekten mitzuarbeiten und gemeinsam ein Micro/Mini-Unternehmen am Standort 9020 neu zum Abheben zu bringen.

Interne Ausbildung möglich -Individualität garantiert.

Geboten wird eine marktkonforme Überzahlung abhängig von Qualifikationen und Erfahrung. Für die ausgeschriebene Stelle (KV Technische Büros) als erfahrener Konstrukteur (m/w) (VG IV) mit mehrjähriger Berufserfahrung (mind. 3 Jahre) beträgt sie 2.750,00 EUR brutto pro Monat auf Basis Vollzeitbeschäftigung (40h/Woche).

Ihre aussagekräftige Bewerbung bitte an:

desigma Engineering e.U.  
Adolf Kolping-Gasse 18/TOP 218  
9020 Klagenfurt  
zH. Herrn Ing. Dieter Hösl  
email: dieter.hoesl@desigma.at  
Tel.: 0463/ 483 987